

CREA

Abatible 60

avantārea

**FRANÇAIS***INFORMATION IMPORTANTE***ADVERTISSEMENT**

Des blessures graves peuvent survenir si un meuble se renverse. Pour éviter que ce meuble ne bascule, il doit être fixé en permanence au mur.

ENGLISH*IMPORTANT INFORMATION***WARNING**

Serious injury can occur if a piece of furniture overturns. To prevent this piece of furniture from tipping over, it must be permanently fixed to the wall.

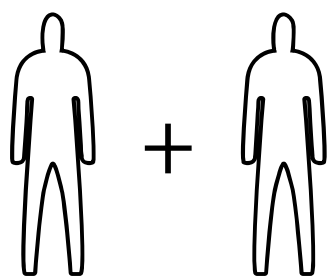
ESPAÑOL*INFORMACIÓN IMPORTANTE***ADVERTENCIA**

Pueden producirse graves lesiones si un mueble vuelca. Para evitar que vuelque este mueble, debe fijarse permanentemente a la pared.

Assemblez les meubles avec l'aide d'une autre personne.

The help of another person is needed for the assembly of the furniture.

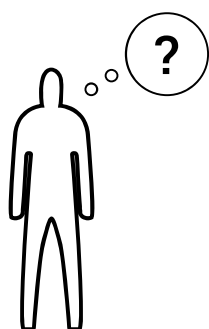
Montar el mueble con ayuda de otra persona.



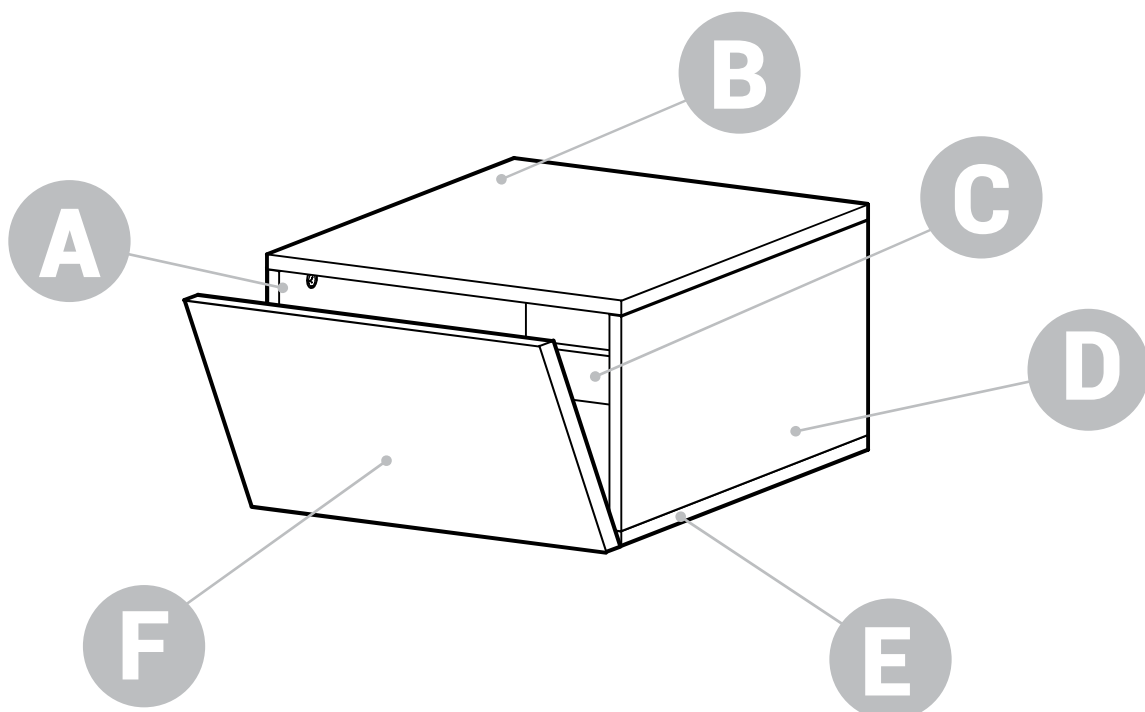
Contactez-nous si vous avez des questions:

Contact us if you have any questions:

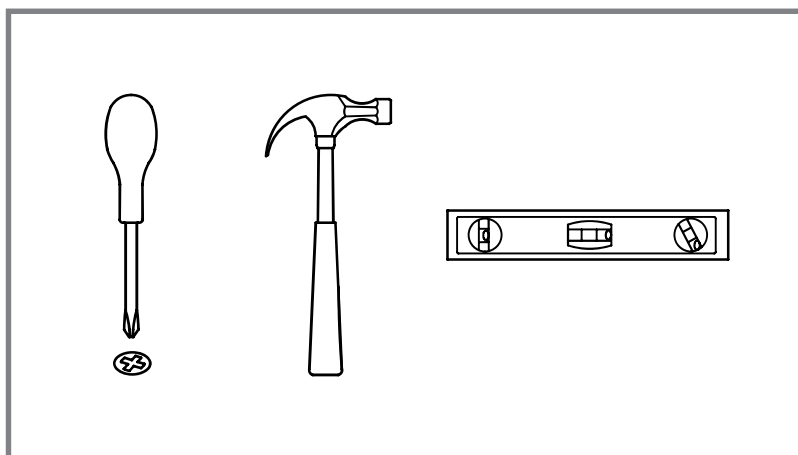
Contacta con nosotros si tienes alguna duda:



info@avantarea.com



VOUS AUREZ BESOIN / YOU WILL NEED / NECESITARĂS:



VOUS ALLEZ RECEVOIR / YOU WILL RECEIVE / RECIBIRÁS:

TOURILLON
DOWEL
MECHÓN

12x



BOULON
BOLT
PERNO

8x



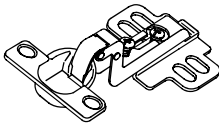
EXCENTRIQUE
ECCENTRIC
EXCÉNTRICA

8x



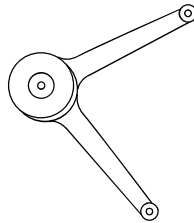
CHARNIÈRE
HINGE
BISAGRA

2x

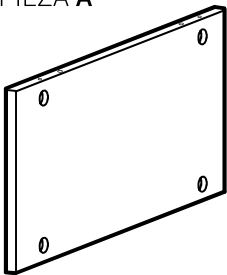


COMPAS
COMPASS
COMPÁS

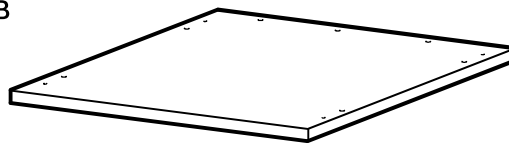
1x



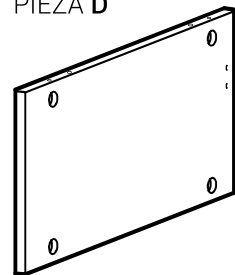
PIÈCE A
PIECE A
PIEZA A



PIÈCE B
PIECE B
PIEZA B



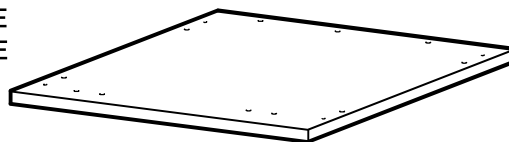
PIÈCE D
PIECE D
PIEZA D



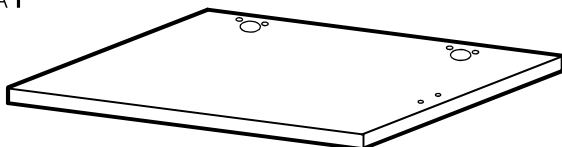
PIÈCE C
PIECE C
PIEZA C



PIÈCE E
PIECE E
PIEZA E



PIÈCE F
PIECE F
PIEZA F

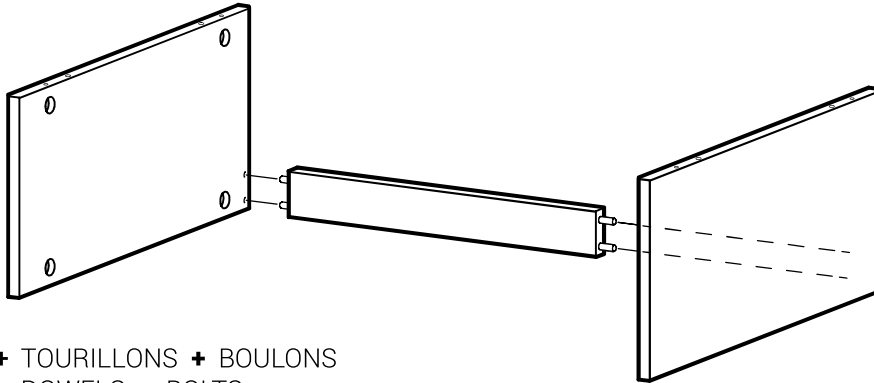


* Il est recommandé de coller les brins
 * It is recommended to glue the strands
 * Se recomienda encolar los mechones

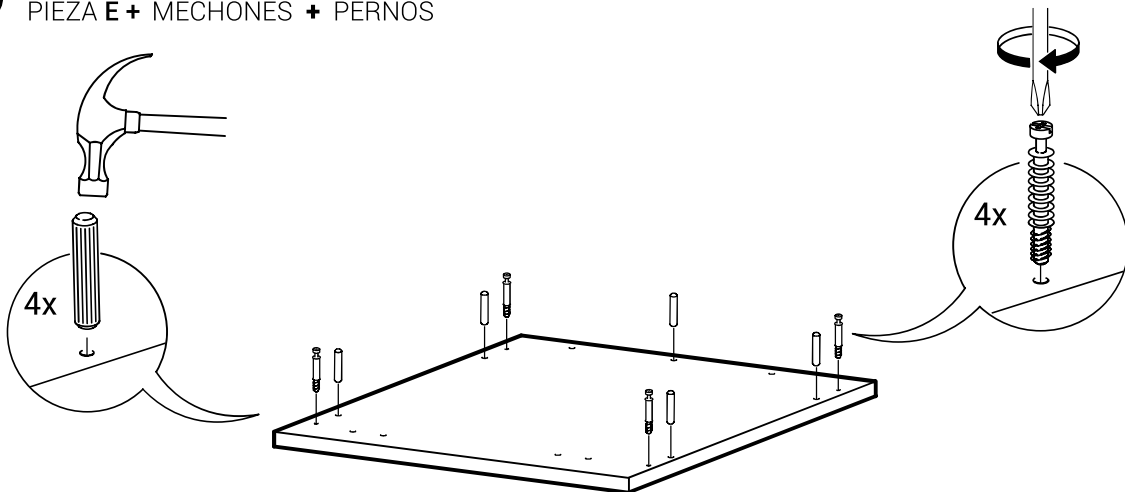
1 PIÈCE C + TOURILLONS
 PIECE C + DOWELS
 PIEZA C + MECHONES



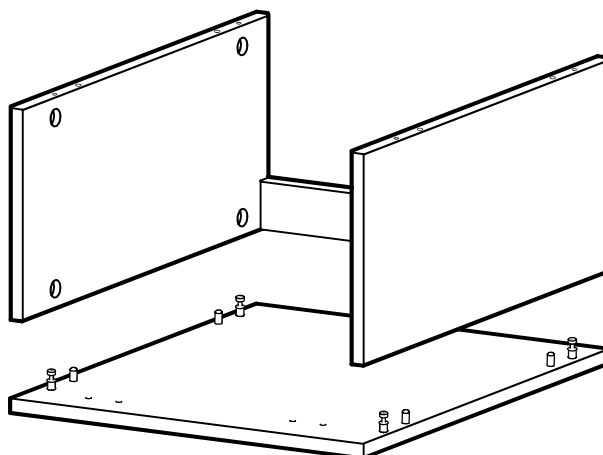
2 PIÈCE C + PIÈCE A + PIÈCE D
 PIECE C + PIECE A + PIECE D
 PIEZA C + PIEZA A + PIEZA D



3 PIÈCE E + TOURILLONS + BOULONS
 PIECE E + DOWELS + BOLTS
 PIEZA E + MECHONES + PERNOS

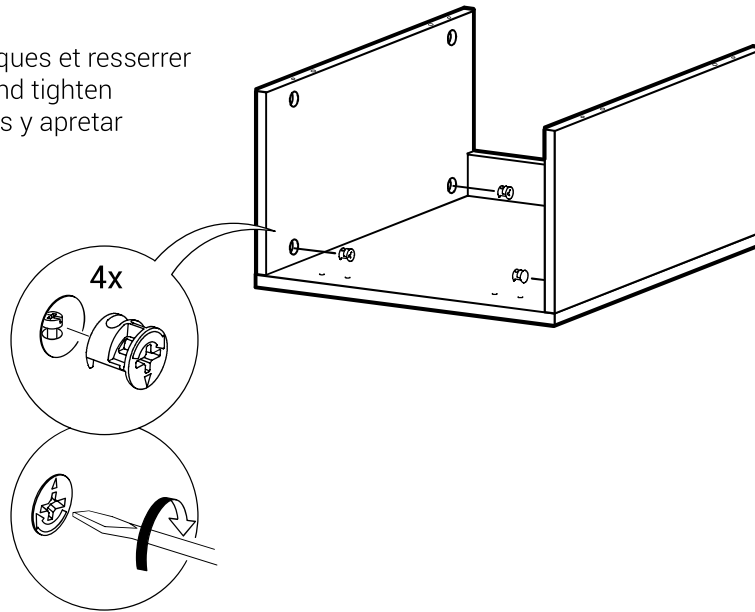


4 PIÈCE A + PIÈCE C + PIÈCE D + PIÈCE E
 PIECE A + PIECE C + PIECE D + PIECE E
 PIEZA A + PIEZA C + PIEZA D + PIEZA E

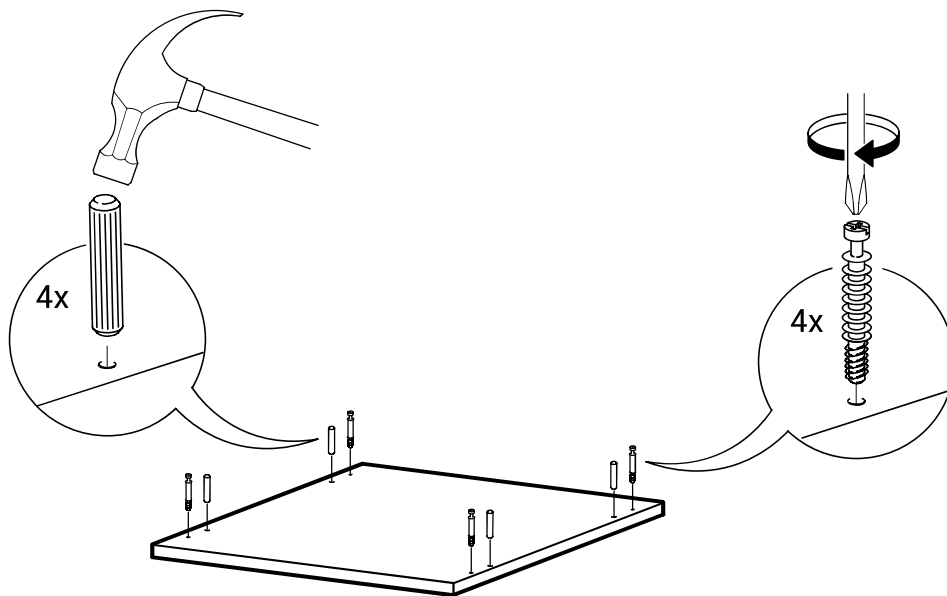


- * Il est recommandé de coller les brins
- * It is recommended to glue the strands
- * Se recomienda encolar los mechones

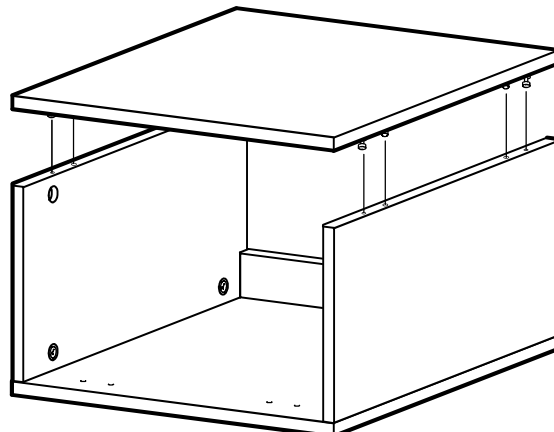
5 Placer les excentriques et resserrer
Place eccentrics and tighten
Colocar excéntricas y apretar



6 PIÈCE B + TOURILLONS + BOULONS
PIECE B + DOWELS + BOLTS
PIEZA B + MECHONES + PERNOS

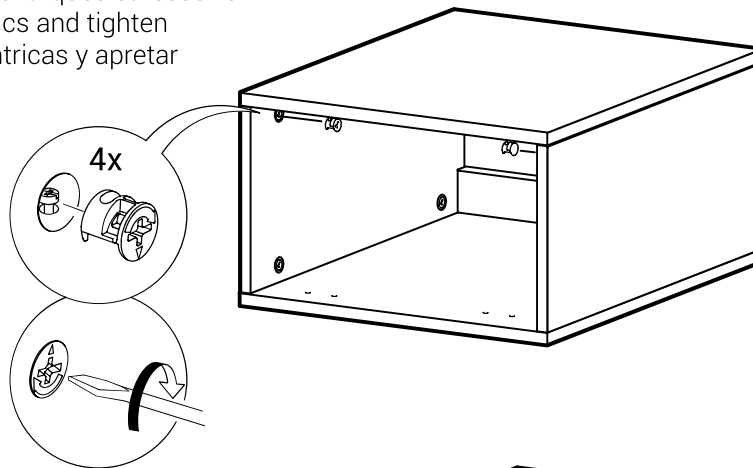


7 Placer PIÈCE B
Place PIECE B
Colocar PIEZA B

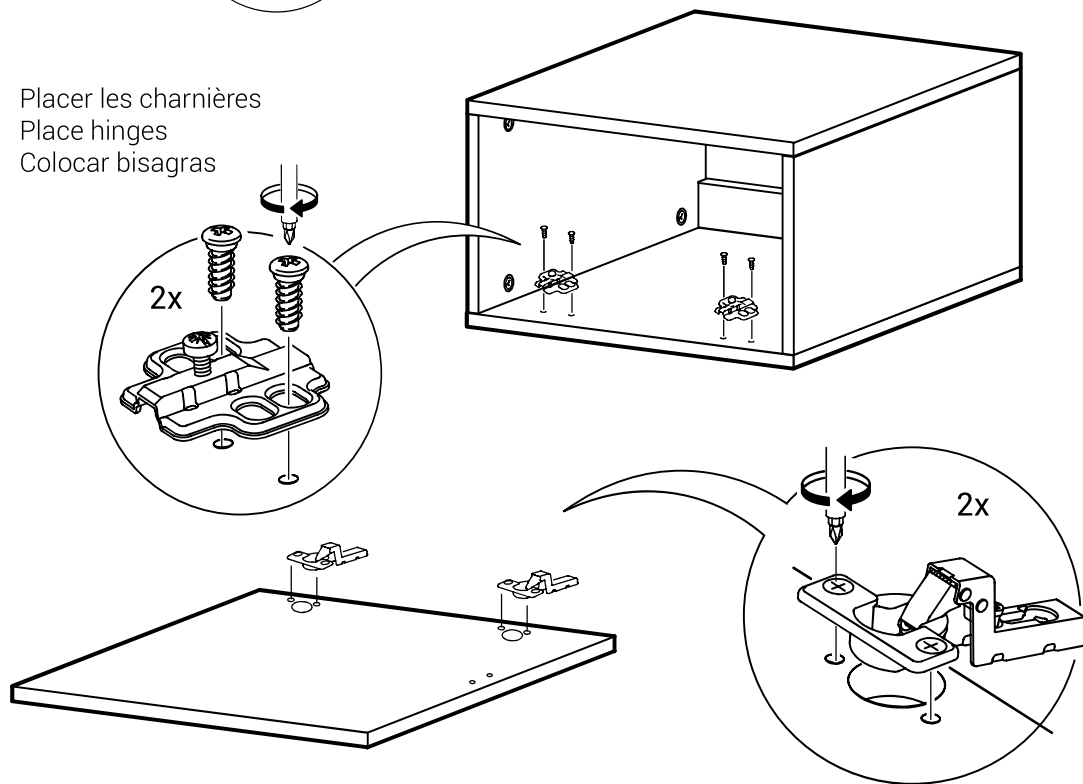


- * Il est recommandé de coller les brins
- * It is recommended to glue the strands
- * Se recomienda encolar los mechones

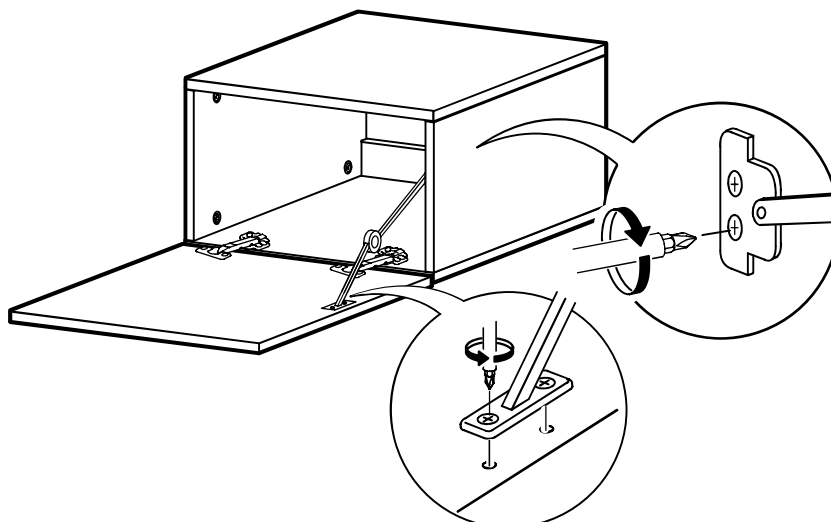
8 Placer les excentriques et resserrer
Place eccentrics and tighten
Colocar excéntricas y apretar

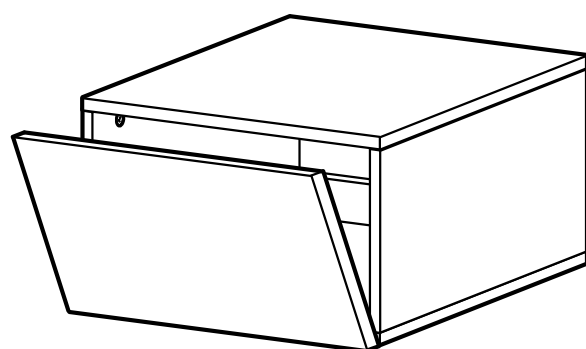


9 Placer les charnières
Place hinges
Colocar bisagras



10 Régler et ajuster le compas
Setting and adjusting the compass
Colocar y regular el compás





CREA

Abatible 60

www.avantarea.com